

E

Grupos Térmicos

Instrucciones de Funcionamiento,
Limpieza y Mantenimiento
para el **USUARIO**

GB

Heating Units

Operating, Cleaning
and Maintenance Instructions
for the **USER**

F

Groupes Thermiques

Instructions Fonctionnement
de Nettoyage et de Maintenance
pour l'**USAGER**

D

Heizkessel

Betriebs-, Reinigungs-
und Wartungsanleitung
für den **BENUTZER**

I

Gruppi Termici

Istruzioni di Funzionamento
Pulizia e Manutenzione.
Manuale per l'**UTENTE**

P

Grupos Térmicos

Instruções de Funcionamento
Limpeza e Manutenção
para o **UTENTE**

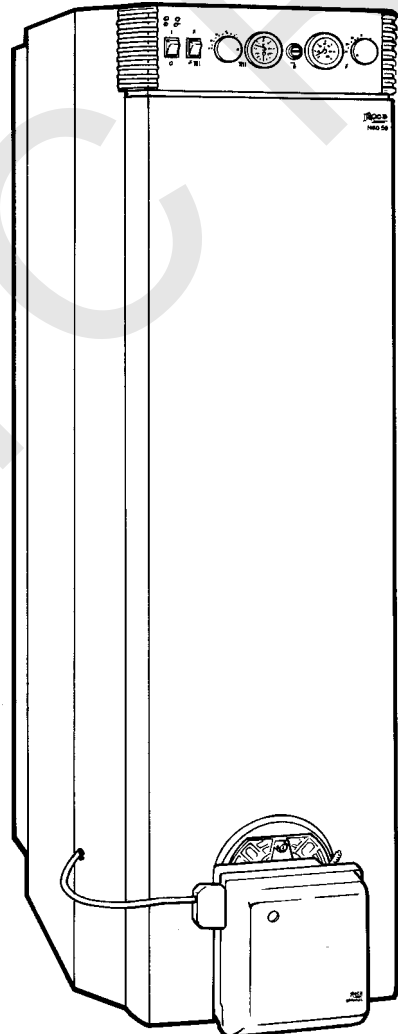


Fig. 1

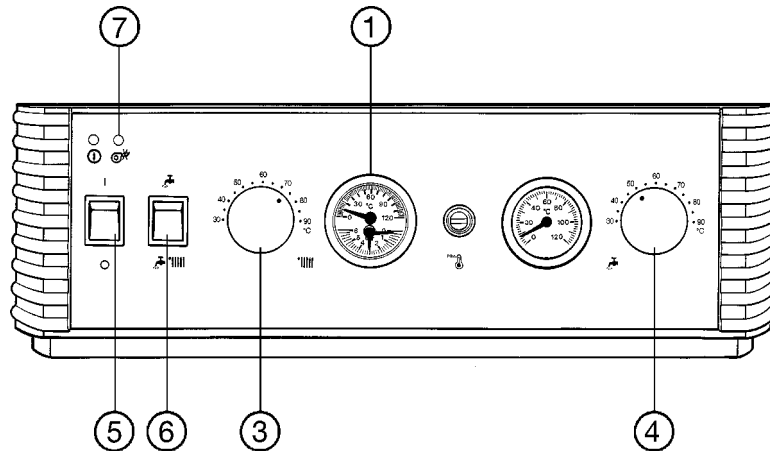


Fig. 2

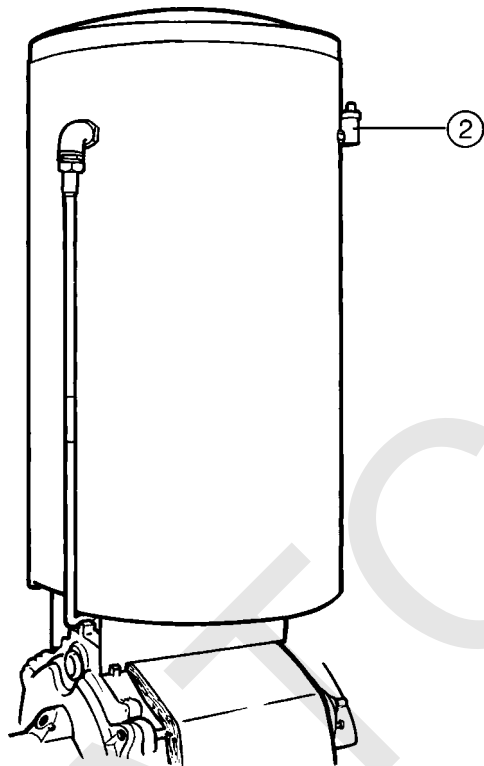


Fig. 3

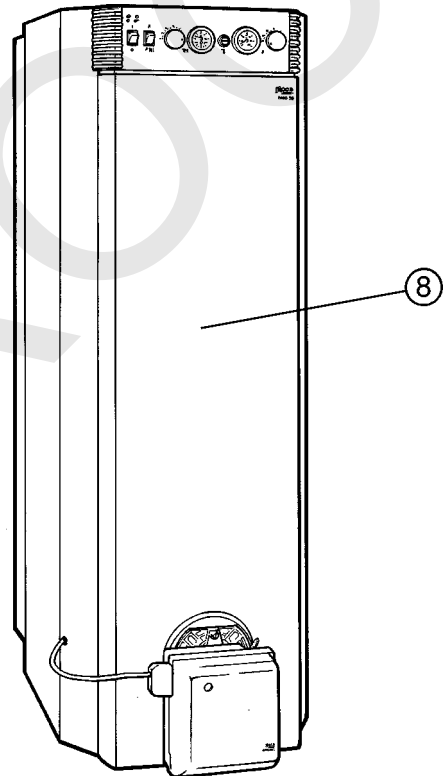


Fig. 4

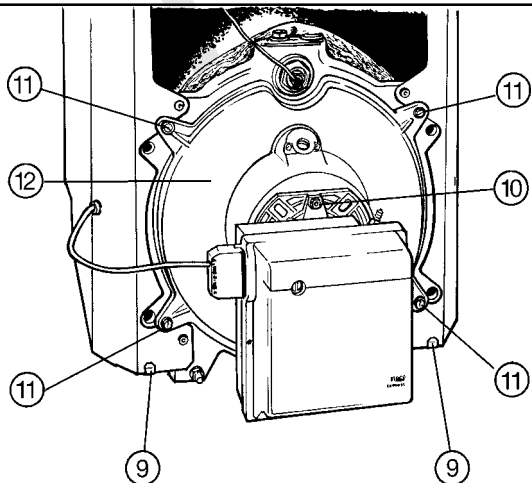
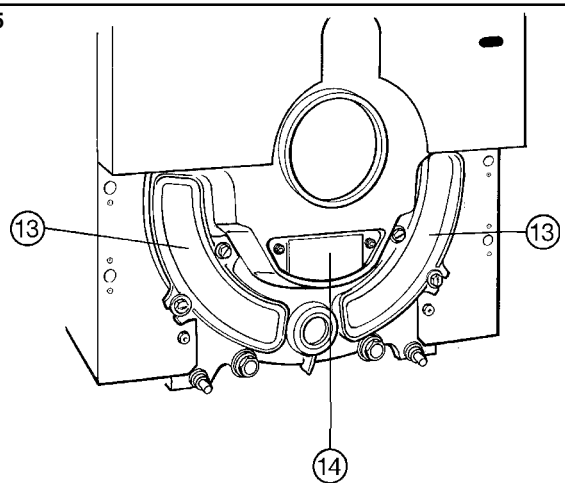


Fig. 5



El Grupo Térmico NGO 50/GTA seleccionado para su instalación le proporcionará los servicios de Calefacción individual y el de producción de Agua Caliente Sanitaria por acumulación.

En esta información le ofrecemos las principales características del Grupo Térmico así como las operaciones que son necesarias para su correcto funcionamiento y adecuada conservación.

Características principales

Grupo Térmico Modelo	Nº. de elementos	Potencia calorífica útil kcal/h	kW
NGO-50/20 GTA	3	18.000	20,9
NGO-50/25 GTA	4	25.000	29,1
NGO-50/40 GTA	6	39.000	45,3

Temperatura máxima de servicio: 100°C

Presión máxima de servicio circuito Calefacción: 3 bar.

Presión máxima circuito Agua Caliente Sanitaria: 7 bar.

Funcionamiento

Comprobaciones y operativa a seguir durante el servicio del Grupo Térmico, así como al principio y final de cada temporada de calefacción.

Operaciones previas al primer encendido

- Si las hubiera, comprobar que las llaves de Ida y Retorno de la instalación están abiertas.
- Comprobar que la instalación esté llena de agua y que la aguja fija del termohidrómetro (1) ha sido colocada en la posición que corresponde a la altura de la instalación. [Ver figura 1.](#)


1 bar = 10 mts.

- Purgar el aire del circuito de calefacción y de los emisores por los purgadores al efecto.
- En instalaciones con depósito de expansión cerrado rellenar de agua, si fuera necesario, hasta que la aguja móvil del termohidrómetro supere ligeramente la posición de la fija. Cuando se haya instalado depósito de expansión abierto rellenar hasta que la aguja móvil se sitúe en la misma posición que la fija.
- Verificar que el tapón del purgador automático (2) montado en el depósito acumulador está aflojado. [Ver figura 2.](#)
- Comprobar que el grifo de entrada de agua fría (volante negro) del grupo de seguridad, instalado cerca del depósito, está abierto.
- Abrir un grifo de Agua Caliente Sanitaria para purgar el aire del circuito.

Primer encendido

- Ajustar el termostato de regulación caldera (3) en unos 80°C. [Ver figura 1.](#)
- Ajustar el termostato de ambiente (opcional) al nivel previsto.
- Ajustar el termostato regulación agua caliente sanitaria (4) en unos 55°C.
- Accionar el interruptor general (5). El piloto verde se ilumina.
- Seleccionar mediante el interruptor (6) el funcionamiento "Calefacción/Agua Caliente Sanitaria" o "Agua Caliente Sanitaria".

Calefacción / Agua Caliente Sanitaria

- Situar el interruptor de servicio en posición 


- A - Sin extracción de Agua Caliente Sanitaria
 - El quemador funciona según la temperatura seleccionada en el termostato regulación caldera (*) y de ambiente si lo hubiera.
 - El circulador del circuito de calefacción funciona permanentemente (*).

(*) Con cuadro de control CC-132R y CC-132C el funcionamiento de quemador y circulador dependen del programa establecido en el reloj de la temperatura exterior.

- Verificar el funcionamiento de ambos. Si fuera necesario, desbloquear el circulador presionando en la ranura del eje y, al mismo tiempo, hacerlo girar. El eventual bloqueo del quemador ilumina el piloto (7).
- Cuando haya actuado el termostato de seguridad retirar su protección y presionar el pulsador.
- Purgar y comprobar, con la instalación a régimen, que los emisores alcanzan la temperatura adecuada.


- B - Con extracción de agua caliente sanitaria
 - El quemador funciona para mantener la caldera en unos 80°C.
 - El circulador del circuito sanitario funciona controlado por el termostato regulación de agua caliente sanitaria.
 - El circulador del circuito calefacción no funciona.

Agua Caliente Sanitaria (sin resistencia)

- Situar el interruptor de servicio (6) en posición 
- A - Sin extracción de Agua Caliente Sanitaria
 - El quemador no funciona.
 - Los circuladores no funcionan.

- B - Con extracción de Agua Caliente Sanitaria
 - El quemador funciona para mantener la caldera en unos 80°C.
 - El circulador del circuito sanitario funciona controlado por el termostato regulación Agua Caliente Sanitaria.
 - El circulador del servicio de Calefacción no funciona.

Agua Caliente Sanitaria (con resistencia)

- Situar el interruptor de servicio (6) en posición 
- La resistencia entra en servicio bajo el control del termostato regulación agua caliente sanitaria.

Nota:

En cualquier caso, el termostato de seguridad desconectará el quemador siempre que se produzca una excesiva elevación de la temperatura del agua de caldera. Su rearme es manual.

Limpieza

La limpieza general ha de ser realizada por personal especializado siempre que sea necesario pero, al menos, una vez al año. En este capítulo le señalamos las operaciones más usuales.

- Interrumpir el acceso de tensión eléctrica a la caldera con el interruptor (5). [Ver figura 1.](#)
- Cerrar las válvulas de acceso de combustible al quemador.
- Retirar la cubierta insonorizante del quemador (opcional).
- Tirar de la parte superior de la tapa frontal envolvente (8), fijada a presión. [Ver figura 3.](#)
- Retirar la tapa frontal (8) de sus apoyos en los laterales envolvente.
- Retirar la tuerca (10) de fijación del quemador y separarlo de la caldera cuidando de no deteriorar las conexiones de combustible o eléctricas. [Ver figura 4.](#)
- Retirar los tornillos (11) y arandelas para la fijación de la tapa quemador (12) y ésta misma.
- Tirar de la tapa posterior inferior fijada a presión en los laterales envolvente.
- Desmontar las tapas de limpieza conductos de humos (13) retirando los tornillos y arandelas de fijación al elemento posterior. [Ver figura 5.](#)
- Roscar al mango para cepillos suministrado el cepillo de limpieza pequeño y limpiar los pasos de humos.

- Sustituir el cepillo pequeño por el grande y limpiar la cámara de combustión.
- Retirar los residuos de la caja de humos desmontando la tapa (14), y los residuos de la chimenea por el registro al efecto en su base, si lo hubiera. [Ver figura 5.](#)
- Rehacer a la inversa las operaciones indicadas.

Mantenimiento

Las operaciones de Mantenimiento han de ser realizadas por personal especializado, según la Normativa en vigor. Como mínimo incluyen:

- Al final de cada temporada de calefacción o antes de un dilatado período de paro ha de limpiarse el generador sin dejar que el hollín se endurezca.
- Realizar, al menos anualmente, la operativa que al fin propuesto contienen las Instrucciones del quemador facilitadas.
- Anualmente, con la caldera limpia, efectuar un "análisis de combustión". Cuando convenga regular convenientemente para ajustar los índices al nivel que determina la Reglamentación vigente.
- Efectuar, al menos anualmente, una limpieza de la chimenea.
- Comprobar, al menos anualmente, el correcto funcionamiento de todos los órganos de regulación, control y seguridad de la instalación.

Recomendaciones importantes

- En el caso de paros prolongados de la instalación ésta no ha de vaciarse.
- Sólo debe añadirse agua a la instalación cuando sean precisas reposiciones ineludibles de líquido.
- **Esta operación sólo ha de realizarse con el agua del generador fría.**
- Frecuentes reposiciones de agua pueden ocasionar incrustaciones calcáreas en el generador y dañarlo de forma importante, a la vez que pierde rendimiento.
- Si la instalación está emplazada en una zona con riesgo de heladas, ha de añadirse al agua algún producto anticongelante en proporción a la temperatura exterior mínima del lugar.

Atención:

Características y prestaciones susceptibles de variaciones sin previo aviso.

Marcado CE

Las calderas y los grupos térmicos NGO50/GTA son conformes a la Directiva Europea 89/336/CEE de Compatibilidad Electromagnética y de la Directiva 73/23/CEE de Baja Tensión.

ATC RROC



Roca Calefacción, S.L.

Avda. Diagonal, 513
08029 Barcelona
Teléfono 93 368 1200
Telefax 93 419 4561
www.roca.es



Cuartos de Baño

Aire Acondicionado

Calefacción

Cerámica
